

Contatore di energia SMART

SERIE
7M



Quadri di
comando e
distribuzione



Quadri di
controllo



Controllo
energia
elettrica



Macchine
utensili o di
produzione



Apparecchi per
uso stradale,
gallerie



Elevatori,
ascensori



**Contatore di energia monofase
con display LCD**

Tipo 7M.24.8.230.0001

Uscita a impulsi S0

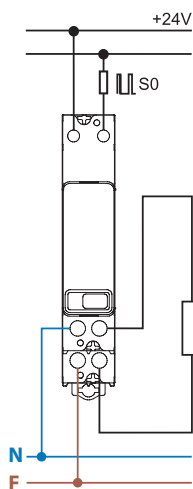
Contatore di energia kWh

- Visualizzazione energia attiva consumata: kWh
- Classe di precisione energia attiva: B conforme EN 50470-3
- Uscita impulsiva S0 per il controllo remoto dell'energia secondo EN 62053-31
- Coprimorsetti piombabile antimanomissione
- Categoria di protezione II
- Montaggio su barra 35 mm (EN 60715)

NEW 7M.24.8.230.0001



- Corrente nominale 5 A (40 A massima)
- Uscita a impulsi S0
- Monofase 230 V AC
- kWh



Per i disegni d'ingombro vedere pagina 14

Caratteristiche

Corrente nominale/Massima corrente misurata I_n/I_{max}	A	5/40
Corrente di avviamento I_{st}	A	0.02
Minima corrente misurata I_{min}	A	0.25
Campo di misura (in classe di precisione)	A	0.5...40
Massima corrente istantanea	A	1200 (10 ms)
Tensione di alimentazione (e misura) U_N	V AC	230
Campo di funzionamento		$(0.8...1.15)U_N$
Frequenza	Hz	50/60
Potenza assorbita	W/VA	$\leq 0.5/1.5$
Display		LCD
Conteggio massimo/conteggio minimo	kWh	999 999.9/0.1
Impulsi LED metrologico per kWh		1000
Durata impulso LED metrologico	ms	4 ± 0.5

Caratteristiche dell'uscita: (S0+/S0-)

Numero/Tipologia		1 uscita optoisolata
Campo di tensione/corrente massima (conformi EN 62053-1)	V DC/mA	3.3...27/1...27
Impulsi per kWh	Imp/kWh	1000
Durata impulso	ms	32 ± 2
Max. lunghezza del cablaggio	m	1000

Dati tecnici

Classe di precisione EN 50470-3 (MID)		B
Temperatura ambiente (in classe di precisione) °C		-25...+55
Categoria di protezione		II
Grado di protezione: dispositivo/terminali		IP 50/IP 20

Omologazioni (a seconda dei tipi)



Contatore di energia monofase bidirezionale con display LCD Multifunzione e certificato MID

Tipo 7M.24.8.230.0010
Uscita a impulsi S0

Tipo 7M.24.8.230.0110 (con NFC)

Uscita a impulsi S0, dotato di porta di comunicazione IR

La tecnologia NFC permette di leggere l'energia misurata anche in assenza di tensione e di programmare e personalizzare il contatore tramite smartphone

- Visualizzazione del totale e parziale consumato: (azzerabile): kWh, kVAh, kvarh
- 2 contatori certificati MID per l'energia attiva + 2 per energia reattiva (certificazione nazionale), 8 contatori azzerabili personalizzabili dall'utente
- Visualizzazione dei seguenti valori istantanei: V, A, PF, kW, kVA, kvar, Hz, THD V, THD A, angolo sfasamento V/I e direzione del flusso di potenza
- Contatore a 7 caratteri, con display retroilluminato
- Tasto multifunzione a sfioramento
- Classe di precisione energia attiva: B conforme EN 50470-3 (MID)
- Classe di precisione energia reattiva: 2 conforme EN 62053-23
- Uscita impulsiva S0 per il controllo remoto dell'energia secondo EN 62053-31
- Coprimorsetti piombabile integrato
- Categoria di protezione II
- Montaggio su barra 35 mm (EN 60715)

Per i disegni d'ingombro vedere pagina 14

Caratteristiche

Corrente nominale/Massima corrente misurata I_n/I_{max}	A	5/40	5/40
Corrente di avviamento I_{st}	A	0.02	0.02
Minima corrente misurata I_{min}	A	0.25	0.25
Campo di misura (in classe di precisione)	A	0.5...40	0.5...40
Massima corrente istantanea	A	1200 (10 ms)	1200 (10 ms)
Tensione di alimentazione (e misura) U_N	V AC	230	230
Campo di funzionamento		$(0.8...1.15)U_N$	$(0.8...1.15)U_N$
Frequenza	Hz	50/60	50/60
Potenza assorbita	W/VA	$\leq 0.5/1.5$	$\leq 0.5/1.5$
Display		LCD	LCD
Conteggio massimo/conteggio minimo	kWh	999 999.9/0.1	999 999.9/0.1
Impulsi LED metrologico per kWh		1000	1000
Durata impulso LED metrologico	ms	4 \pm 0.5	4 \pm 0.5

Caratteristiche dell'uscita: (S0+/S0-)

Numero/Tipologia		1 uscita optoisolata	1 uscita optoisolata
Campo di tensione/corrente massima (conformi EN 62053-1)	V DC/mA	3.3...27/1...27	3.3...27/1...27
Impulsi per kWh	Imp/kWh	1000	1000
Durata impulso	ms	32 \pm 2	32 \pm 2
Max. lunghezza del cablaggio	m	1000	1000

Dati tecnici

Classe di precisione IEC EN 50470-3 / IEC EN 62053-23		1/2	1/2
Temperatura ambiente (in classe di precisione) °C		-25...+55	-25...+55
Categoria di protezione		II	II
Grado di protezione: dispositivo/terminali		IP 50/IP 20	IP 50/IP 20

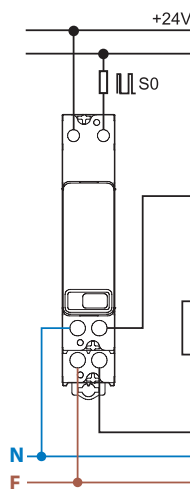
Omologazioni (a seconda dei tipi)



NEW 7M.24.8.230.0010



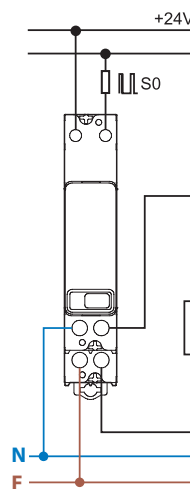
- Corrente nominale 5 A (40 A massima)
- Uscita a impulsi S0
- Monofase 230 V AC 50/60 Hz
- Certificato MID



NEW 7M.24.8.230.0110



- Corrente nominale 5 A (40 A massima)
- Uscita a impulsi S0, Porta di comunicazione IR e NFC
- Monofase 230 V AC 50/60 Hz
- Certificato MID



Contatore di energia monofase bidirezionale con tecnologia NFC, certificato MID e display LCD
Dotato di porta di comunicazione IR + interfacce Modbus/M-Bus

Tipo 7M.24.8.230.0210 (con NFC)
Contatore di energia multifunzione bidirezionale certificato MID con interfaccia RS485 Modbus integrata e display retroilluminato, per sistemi monofase

Tipo 7M.24.8.230.0310 (con NFC)
Contatore di energia multifunzione bidirezionale certificato MID con interfaccia M-Bus integrata e display retroilluminato, per sistemi monofase

La tecnologia NFC permette di leggere l'energia misurata anche in assenza di tensione e di programmare e personalizzare il contatore tramite smartphone

- Visualizzazione del totale e parziale consumato: (azzerabile): kWh, kVAh, kvarh
- 2 contatori certificati MID per l'energia attiva + 2 per energia reattiva (certificazione nazionale), 8 contatori azzerabili personalizzabili dall'utente
- Visualizzazione dei seguenti valori istantanei: V, A, PF, kW, kVA, kvar, Hz, THD V, THD A, angolo sfasamento V/I e direzione del flusso di potenza
- Contatore a 7 caratteri, con display retroilluminato
- Tasto multifunzione a sfioramento
- Classe di precisione energia attiva: B conforme EN 50470-3 (MID)
- Classe di precisione energia reattiva: 2 conforme EN 62053-23
- Coprimorsetti piombabile integrato
- Categoria di protezione II
- Montaggio su barra 35 mm (EN 60715)

* Velocità di trasmissione predefinito Modbus: 19200 bps
Velocità di trasmissione predefinito M-Bus: 2400 bps

Per i disegni d'ingombro vedere pagina 14

Caratteristiche

Corrente nominale/Massima corrente misurata I_N/I_{max}	A	5/40
Corrente di avviamento I_{st}	A	0.02
Minima corrente misurata I_{min}	A	0.25
Campo di misura (in classe di precisione)	A	0.5...40
Massima corrente istantanea	A	1200 (10 ms)
Tensione di alimentazione (e misura) U_N	V AC	230
Campo di funzionamento		(0.8...1.15) U_N
Frequenza	Hz	50/60
Potenza assorbita	W/VA	≤ 0.5/1.5
Display		LCD
Conteggio massimo/conteggio minimo	kWh	999 999.9/0.1
Impulsi LED metrologico per kWh		1000
Durata impulso LED metrologico	ms	4±0.5

Dati tecnici Protocollo di comunicazione

Sistema Bus		Modbus RS485
Frame (default)		8, N, 2
Lunghezza massima del bus	m	1000
Velocità di trasmissione*	Baud	1200...115 200

Dati tecnici

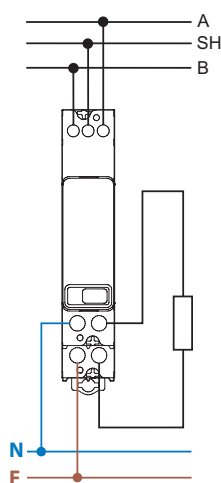
Classe di precisione IEC EN 50470-3 / IEC EN 62053-23		1/2
Temperatura ambiente (in classe di precisione) °C		-25...+55
Categoria di protezione		II
Grado di protezione: dispositivo/terminali		IP 50/IP 20

Omologazioni (a seconda dei tipi)

NEW 7M.24.8.230.0210



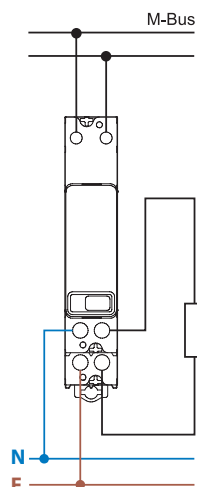
- Corrente nominale 5 A (40 A massima)
- Interfaccia integrata Modbus e porta di comunicazione IR e tecnologia NFC
- Monofase 230 V AC 50/60 Hz
- Certificato MID



NEW 7M.24.8.230.0310



- Corrente nominale 5 A (40 A massima)
- Interfaccia integrata M-Bus e porta di comunicazione IR e tecnologia NFC
- Monofase 230 V AC 50/60 Hz
- Certificato MID



E



Contatore di energia multifunzione, bidirezionale con tecnologia NFC, e display a matrice retroilluminato. Certificato MID a 80 A, 70°C per sistemi trifase a 3 o 4 fili e sistemi monofase

Tipo 7M.38.8.400.0112 (con NFC)

Connessione diretta fino a 80 A, doppia tariffa, doppia uscita impulsiva S0

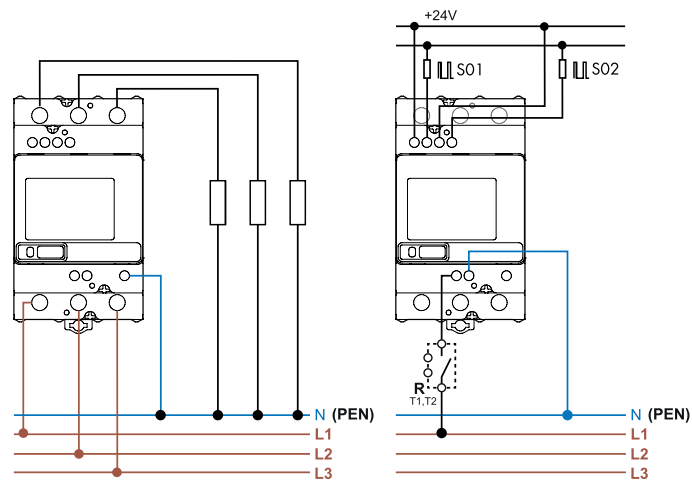
La tecnologia NFC permette di leggere l'energia misurata anche in assenza di tensione e di programmare e personalizzare il contatore tramite smartphone

- Visualizzazione del totale e parziale consumato (azzerabile): kWh, kVAh, kvarh
- 2 contatori certificati MID per l'energia attiva + 2 per energia reattiva (certificazione nazionale), 16 contatori azzerabili personalizzabili dall'utente
- Visualizzazione dei seguenti valori istantanei: V, A, PF, kW, kVA, kvar, Hz, THD V, THD A, angolo di fase e direzione del flusso di potenza
- Doppia uscita impulsiva S0 per il controllo remoto dell'energia secondo EN 62053-31
- Display LCD retroilluminato a matrice
- Tasto multifunzione a sfioramento
- Classe di precisione energia attiva: Classe B secondo la EN 50470-3 (MID)
- Classe di precisione dell'energia Reattiva: Classe 2 secondo la EN 62053-23
- Coprimorsetti antimanomissione a scorrimento/estraibile piombabile
- Categoria di protezione II
- Montaggio su barra 35 mm (EN 60715)

NEW 7M.38.8.400.0112



- Corrente nominale 5 A (80 A massima)
- Trifase programmabile 3 o 4 fili o monofase
- Doppia uscita S0 e interfaccia di comunicazione IR e tecnologia NFC
- Conforme alla direttiva MID fino a 70°C



Per i disegni d'ingombro vedere pagina 15

Caratteristiche

Corrente nominale/Massima corrente misurata I_n/I_{max}	A	5/80
Corrente di avviamento I_{st}	A	0.02
Minima corrente misurata I_{min}	A	0.25
Campo di misura (in classe di precisione)	A	0.5...80
Picco massimo di corrente	A	2400 (10 ms)
Tensione di alimentazione (e misura) U_N	V AC	3 x 230/400
Campo di funzionamento		$(0.8...1.15)U_N$
Frequenza (certificata MID)	Hz	50/60
Potenza assorbita massima per fase	W/VA	$\leq 1/7.5$
Display		LCD
Conteggio massimo/Conteggio minimo	kWh	999 999.9/0.1
Impulsi LED metrologico per kWh		1000
Durata impulso LED metrologico	ms	4±0.5

Caratteristiche uscita (S0+/S0-)

Numero/Tipologia		2 uscita optoisolate
Valori massimi ammessi (conformi EN 62053-1)	VDC/mA	3.3...27/1...27
Impulsi per kWh	Imp/kWh	500
Durata impulso	ms	32 ± 2
Max lunghezza del cablaggio	m	1000

Dati tecnici

Classe di precisione IEC EN 50470-3 / IEC EN 62053-23		B/2
Temperatura ambiente in classe di precisione	°C	-25...+70
Categoria di protezione		II
Grado di protezione: dispositivo/terminali		IP 50/IP 20

Omologazioni (a seconda dei tipi)



Contatore di energia multifunzione bidirezionale con tecnologia NFC, interfaccia Modbus RS485 integrata e display a matrice retroilluminato. Certificato MID a 80 A, 70°C per sistemi trifase a 3 o 4 fili e sistemi monofase

Tipo 7M.38.8.400.0212 (con NFC)
Connessione diretta fino a 80 A, doppia tariffa, Modbus RS485, Uscita impulsiva S0
La tecnologia NFC permette di leggere l'energia misurata anche in assenza di tensione e di programmare e personalizzare il contatore tramite smartphone

- Visualizzazione del totale e parziale consumato (azzerabile): kWh, kVAh, kvarh
- 2 contatori certificati MID per l'energia attiva + 2 per energia reattiva (certificazione nazionale), 16 contatori azzerabili personalizzabili dall'utente
- Visualizzazione dei seguenti valori istantanei: V, A, PF, kW, kVA, kvar, Hz, THD V, THD A, angolo di fase e direzione del flusso di potenza
- Porta di comunicazione integrata Modbus RS485
- Uscita impulsiva S0 per il controllo remoto dell'energia secondo EN 62053-31
- Display LCD retroilluminato a matrice
- Tasto multifunzione a sfioramento
- Classe di precisione energia attiva: Classe B secondo la EN 50470-3 (MID)
- Classe di precisione dell'energia Reattiva: Classe 2 secondo la EN 62053-23
- Coprimorsetti antimanomissione a scorrimento/estraibile piombabile
- Categoria di protezione II
- Montaggio su barra 35 mm (EN 60715)

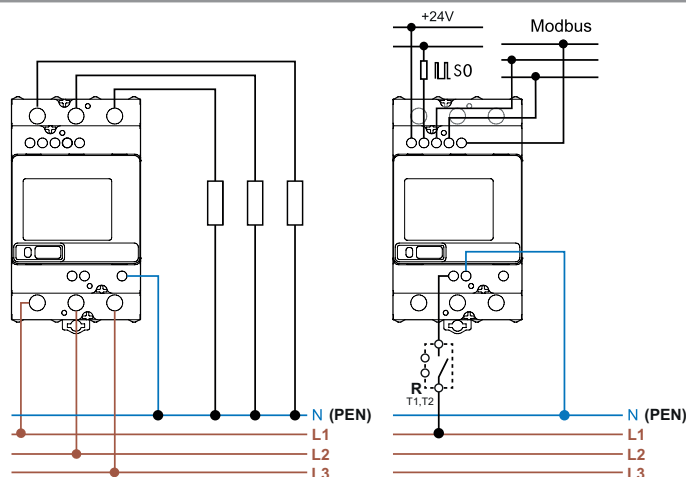
* Velocità di trasmissione di default: 19 200 bps

Per i disegni d'ingombro vedere pagina 15

NEW 7M.38.8.400.0212



- Corrente nominale 5 A (80 A massima)
- Trifase programmabile 3 o 4 fili o monofase
- Interfaccia Modbus RS485 integrata uscita S0 e interfaccia di comunicazione IR e tecnologia NFC
- Conforme alla direttiva MID fino a 70°C



Caratteristiche

Corrente nominale/Massima corrente misurata I_n/I_{max}	A	5/80
Corrente di avviamento I_{st}	A	0.02
Minima corrente misurata I_{min}	A	0.25
Campo di misura (in classe di precisione)	A	0.5...80
Picco massimo di corrente	A	2400 (10 ms)
Tensione di alimentazione (e misura) U_N	V AC	3 x 230/400
Campo di funzionamento		(0.8...1.15) U_N
Frequenza (certificata MID)	Hz	50/60
Potenza assorbita massima per fase	W/VA	≤ 1/7.5
Display		LCD
Conteggio massimo/Conteggio minimo	kWh	999 999.9/0.1
Impulsi LED metrologico per kWh		1000
Durata impulso LED metrologico	ms	4±0.5

Caratteristiche uscita (S0+/S0-)

Numero/Tipologia		1 uscita optoisolata
Valori massimi ammessi (conformi EN 62053-1)	VDC/mA	3.3...27/1...27
Impulsi per kWh	Imp/kWh	500
Durata impulso	ms	32 ± 2
Max lunghezza del cablaggio	m	1000

Dati tecnici Modbus

Sistema Bus		Modbus RS485
Frame (default)		8, N, 2
Massima lunghezza del Bus	m	1000
N° massimo di dispositivi collegabili		32
Velocità di trasmissione*	Baud	1200...115 200

Dati tecnici

Classe di precisione IEC EN 50470-3 / IEC EN 62053-23		B/2
Temperatura ambiente in classe di precisione	°C	-25...+70
Categoria di protezione		II
Grado di protezione: dispositivo/terminali		IP 50/IP 20

Omologazioni (a seconda dei tipi)



Contatore di energia multifunzione bidirezionale con tecnologia NFC, interfaccia M-Bus integrata e display a matrice retroilluminato. Certificato MID a 80 A, 70°C per sistemi trifase a 3 o 4 fili e sistemi monofase

Tipo 7M.38.8.400.0312 (con NFC)
Connessione diretta fino a 80 A, doppia tariffa, M-Bus, Uscita impulsiva S0
La tecnologia NFC permette di leggere l'energia misurata anche in assenza di tensione e di programmare e personalizzare il contatore tramite smartphone

- Visualizzazione del totale e parziale consumato (azzerabile): kWh, kVAh, kvarh
- 2 contatori certificati MID per l'energia attiva + 2 per energia reattiva (certificazione nazionale), 16 contatori azzerabili personalizzabili dall'utente
- Visualizzazione dei seguenti valori istantanei: V, A, PF, kW, kVA, kvar, Hz, THD V, THD A, angolo di fase e direzione del flusso di potenza
- Porta di comunicazione integrata M-Bus
- Uscita impulsiva S0 per il controllo remoto dell'energia secondo EN 62053-31
- Display LCD retroilluminato a matrice
- Tasto multifunzione a sfioramento
- Classe di precisione energia attiva: Classe B secondo la EN 50470-3 (MID)
- Classe di precisione dell'energia Reattiva: Classe 2 secondo la EN 62053-23
- Coprimorsetti antimanomissione a scorrimento/estraibile piombabile
- Categoria di protezione II
- Montaggio su barra 35 mm (EN 60715)

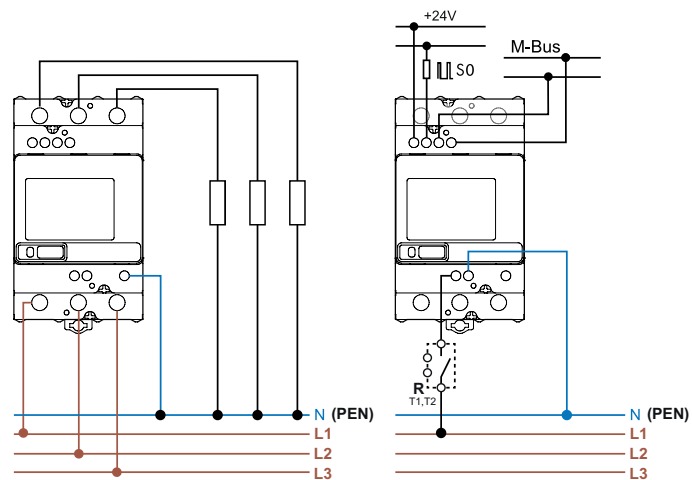
* Velocità di trasmissione di default: 2400 bps

Per i disegni d'ingombro vedere pagina 15

NEW 7M.38.8.400.0312



- Corrente nominale 5 A (80 A massima)
- Trifase programmabile 3 o 4 fili o monofase
- Interfaccia M-Bus integrata uscita S0 e interfaccia di comunicazione IR e tecnologia NFC
- Conforme alla direttiva MID fino a 70°C



Caratteristiche

Corrente nominale/Massima corrente misurata I_n/I_{max}	A	5/80
Corrente di avviamento I_{st}	A	0.02
Minima corrente misurata I_{min}	A	0.25
Campo di misura (in classe di precisione)	A	0.5...80
Picco massimo di corrente	A	2400 (10 ms)
Tensione di alimentazione (e misura) U_N	V AC	3 x 230/400
Campo di funzionamento		$(0.8...1.15)U_N$
Frequenza (certificata MID)	Hz	50/60
Potenza assorbita massima per fase	W/VA	$\leq 1/7.5$
Display		LCD
Conteggio massimo/Conteggio minimo	kWh	999 999.9/0.1
Impulsi LED metrologico per kWh		1000
Durata impulso LED metrologico	ms	4±0.5

Caratteristiche uscita (S0+ / S0-)

Numero/Tipologia		1 uscita optoisolata
Valori massimi ammessi (conformi EN 62053-1)	VDC/mA	3.3...27/1...27
Impulsi per kWh	Imp/kWh	500
Durata impulso	ms	32 ± 2
Max lunghezza del cablaggio	m	1000

Dati tecnici M-Bus

Sistema Bus		M-Bus
Velocità di trasmissione*	Baud	300...9600

Dati tecnici

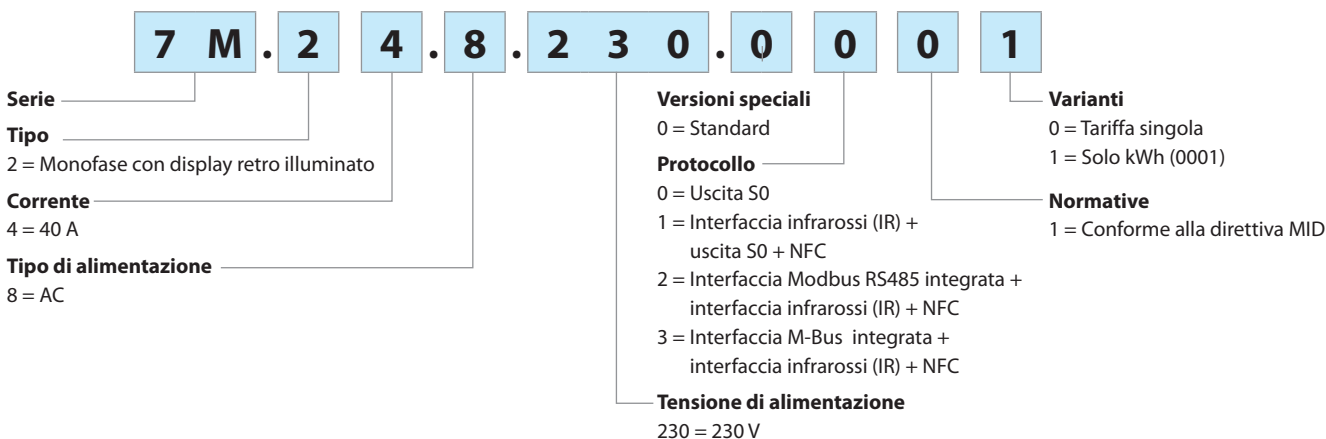
Classe di precisione IEC EN 50470-3 / IEC EN 62053-23		B/2
Temperatura ambiente in classe di precisione	°C	-25...+70
Categoria di protezione		II
Grado di protezione: dispositivo/terminali		IP 50/IP 20

Omologazioni (a seconda dei tipi)



Codificazione

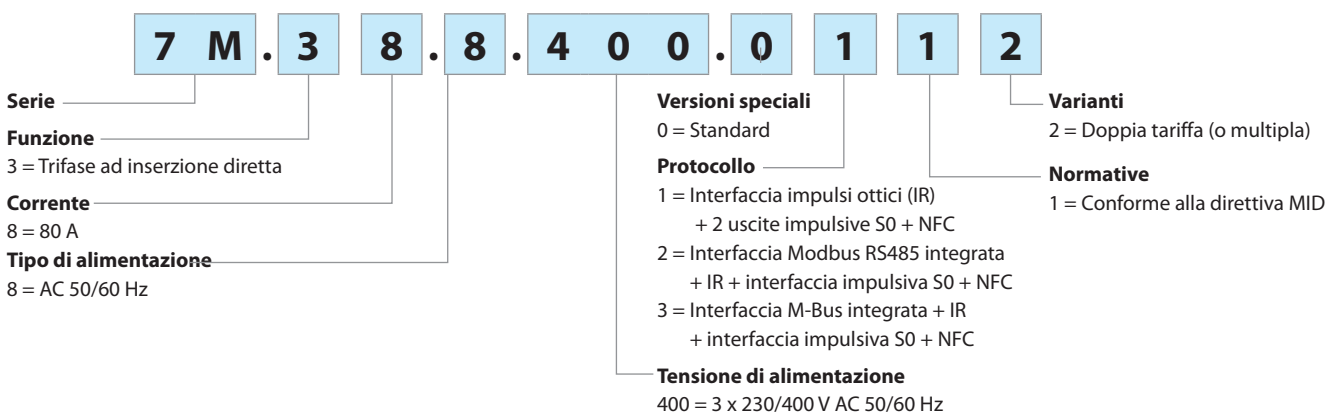
Esempio: contatore di energia monofase per collegamento diretto fino a 40 A, uscita ad impulsi S0, classe di precisione B, montaggio su barra 35 mm (EN 60715) con coprimorsetti piombabile antimanomissione.



Versioni disponibili

- 7M.24.8.230.0001
- 7M.24.8.230.0010
- 7M.24.8.230.0110
- 7M.24.8.230.0210
- 7M.24.8.230.0310

Esempio: contatore di energia trifase per inserzione diretta fino a 80A, certificato MID, classe di precisione B, montaggio su barra 35 mm (EN 60715).



Versioni disponibili

- 7M.38.8.400.0112
- 7M.38.8.400.0212
- 7M.38.8.400.0312

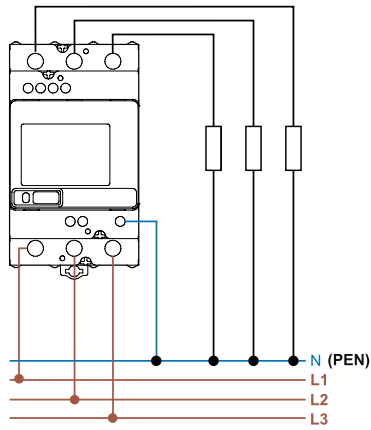


Caratteristiche generali

Isolamento		7M.24.8.230.0xxx		7M.38.8.400.0xxxx	
Tensione nominale di isolamento		V	250	250	
Isolamento	terminali di alimentazione e terminali S0+/S0-	kV (1.2/50 µs)	6		
	terminali di alimentazione e terminali RS485 / M-bus	kV (1.2/50 µs)	6		
	fasi adiacenti	kV(1.2/50 µs)	6		
Isolamento	terminali di alimentazione e terminali S0+/S0-	V AC	4000		
	terminali di alimentazione e terminali RS485 / M-bus	V AC	4000		
Categoria di protezione		II			
Caratteristiche EMC secondo 61000-4-(2/3/4)		7M.24.8.230.0xxx		7M.38.8.400.0xxxx	
Scariche elettrostatiche	a contatto	8 kV			
	in aria	15 kV			
Campo elettromagnetico a radiofrequenza senza corrente (80...2000)MHz		30 V/m			
Transitori veloci (burst) (5-50 ns, 5 kHz)	terminali di alimentazione	4 kV			
	terminali S0+/S0-	2 kV			
	terminali Modbus, M-bus	2 kV			
Surge (1.2/50 µs)	terminali di alimentazione	4 kV			
Altri dati		7M.24.8.230.0xxx		7M.38.8.400.0xxxx	
Grado d'inquinamento		2			
Resistenza alle vibrazioni		EN 60068-2-6		EN 60068-2-6	
Resistenza all'urto		EN 60068-2-27		EN 60068-2-27	
Massima potenza dissipata nell'ambiente		max valore per fase		0.5W/1.5 VA	
1W/7.5VA					
Terminali di alimentazione		7M.24.8.230.0xxx		7M.38.8.400.0xxxx	
Capacità massima dei morsetti		filo rigido	filo flessibile	filo rigido	filo flessibile
	mm ²	1.5...10	1.5...10	1.5...25	1.5...25
	AWG	16...8	16...8	16...4	16...4
Coppia di serraggio per I _{max}	Nm	0.8	0.8	3.5	3.5
Terminali S0+/S0-, Modbus RS485, M-bus		7M.24.8.230.0xxx		7M.38.8.400.0xxxx	
Capacità massima dei morsetti		filo rigido	filo flessibile	filo rigido	filo flessibile
	mm ²	0.14...2.5	0.14...2.5	0.14...2.5	0.14...2.5
	AWG	26...14	26...14	26...14	26...14
Coppia di serraggio	Nm	0.6	0.6	0.6	0.6

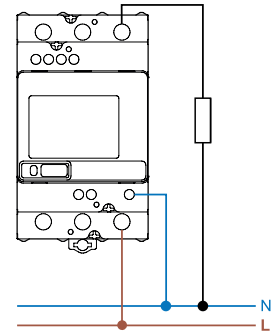
Schemi di collegamento

Sistema trifase



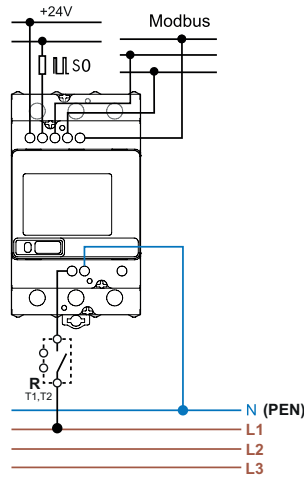
Tipo 7M.38.8.400.0112

Sistema monofase

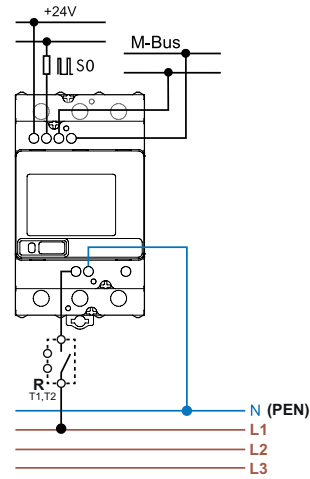


Tipo 7M.38.8.400.0112

Sistema Modbus o M-Bus



Tipo 7M.38.8.400.0212



Tipo 7M.38.8.400.02312

E

Modalità di programmazione per i contatori dotati di tecnologia NFC

“Smart”

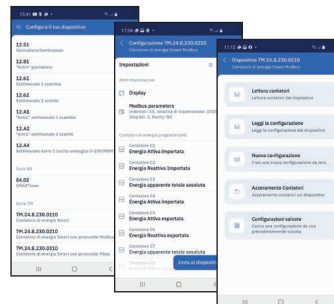
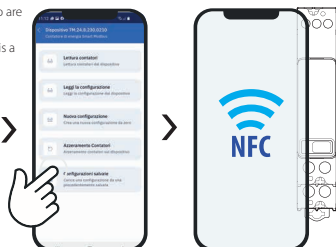
Tramite smartphone con tecnologia NFC e APP IOS o Android, Finder Toolbox NFC



“Classic”

Tramite il tasto a sfioramento per la programmazione e la consultazione classica del contatore

Android, Google Play and the Google Play logo are trademarks of Google Inc.
Apple is a trademark of Apple Inc. App Store is a service mark of Apple Inc.



E

Finder Toolbox NFC per la programmazione

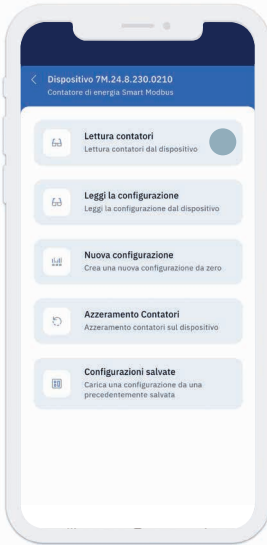
Finder Toolbox NFC permette di semplificare le operazioni di programmazione dei dispositivi Finder tramite smartphone, utilizzando la tecnologia NFC (Near Field Communication). E' possibile leggere i contatori di energia anche in assenza di tensione di rete, configurare o modificare i parametri del protocollo di comunicazione e salvare le programmazioni direttamente sullo smartphone. A questo punto è sufficiente avvicinare lo smartphone al prodotto per trasferire i dati.

Finder Toolbox per la consultazione

Con Finder Toolbox sono inoltre disponibili tutte le novità e le schede tecniche dei prodotti Finder.

Esempio di utilizzo dell'APP Toolbox NFC

Letture contatori

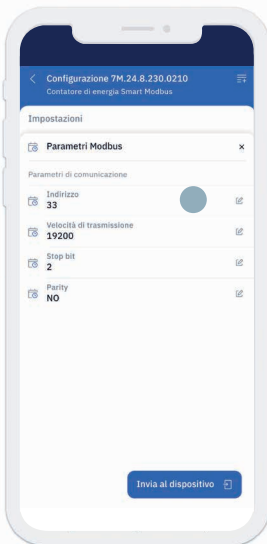


Per visionare la lettura di tutti i contatori, premi su **"Letture contatori"**

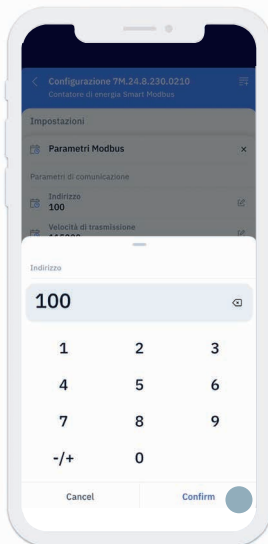


Anche in assenza di tensione saranno visualizzati tutti i contatori, non solo quelli MID

Impostazione parametri Modbus

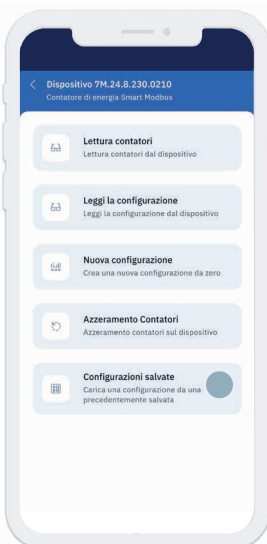


Clicca su **"indirizzo"**, per modificare il valore di default

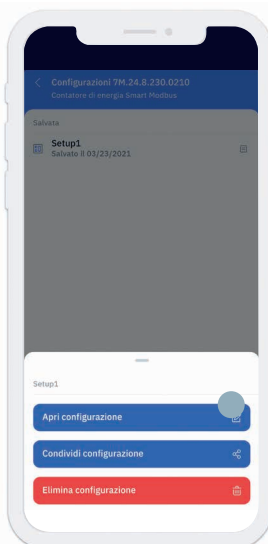


Digitiamo il nuovo indirizzo: **100**. Premi su **"Confirm"**

Configurazioni salvate

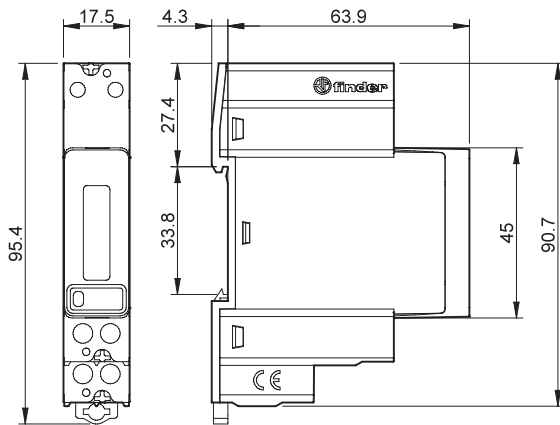


Richiama e applica le configurazioni salvate

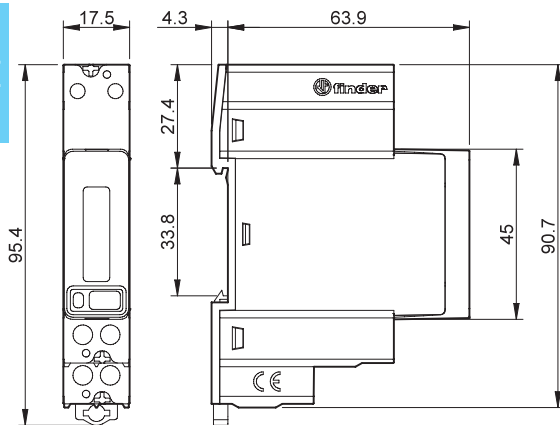


Disegni d'ingombro

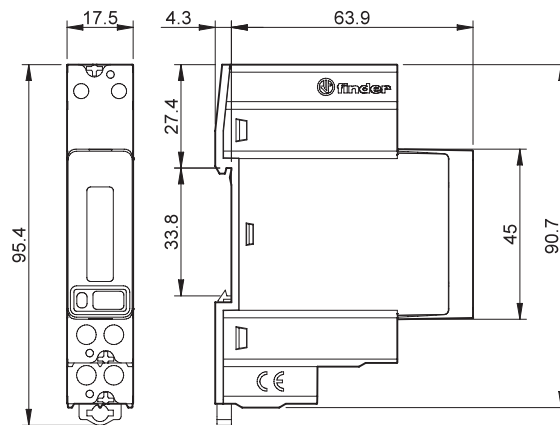
Tipo 7M.24.8.230.0001



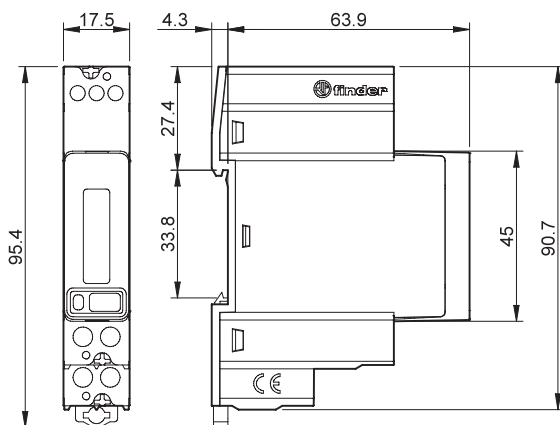
Tipo 7M.24.8.230.0010



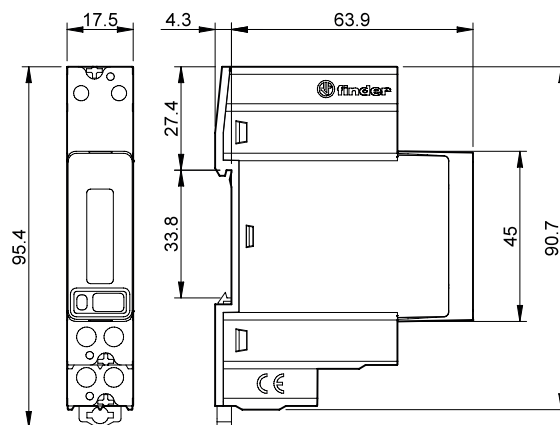
Tipo 7M.24.8.230.0110



Tipo 7M.24.8.230.0210

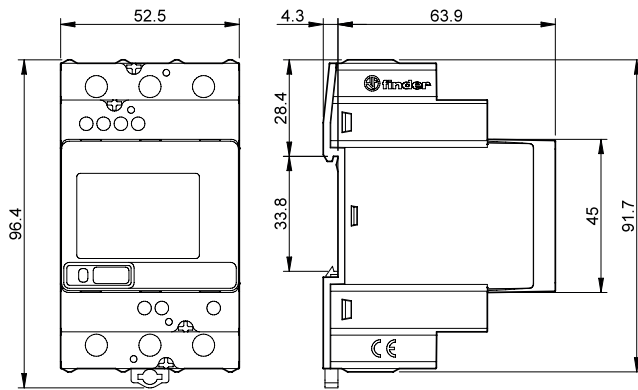


Tipo 7M.24.8.230.0310

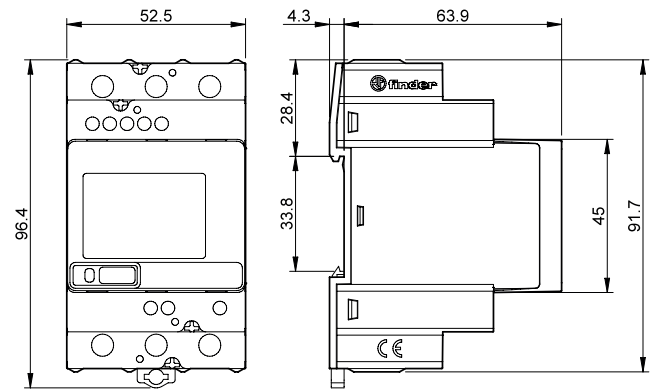


Disegni d'ingombro

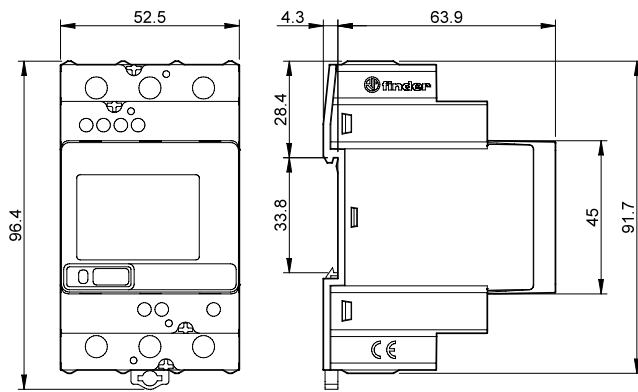
Tipo 7M.38.8.400.0112



Tipo 7M.38.8.400.0212



Tipo 7M.38.8.400.0312



E

