

Interruttori / Pulsanti / Interruttori a Pulsante Antivandalo

Interruttore antivandalo ø19mm bistabile luminoso - 1P - SPDT - ON/ON - 5A@250Vac - 5 term. a saldare

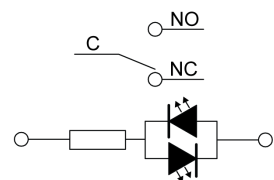
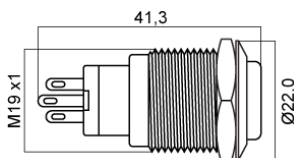


Caratteristiche Generali
 Attuatore: Pulsante antivandalo
 Serie: Antivandalo
 Forma dell'attuatore: In rilievo
 Luminoso: si
 Tensione illuminazione: 24Vac/dc
 Colore: Lucido
 Materiale attuatore: Acciaio
 Tipi contatti: SPDT
 Portata: 5A@250Vac, 5A@36Vdc
 N. poli: 1
 Stato dei contatti: ON/ON
 Tipo terminale: a saldare
 N. terminali: 5
 Montaggio: Pannello con dado
 Foro fissaggio: ø19mm
 Grado di protezione: IP65
 Temperatura di lavoro: -10 / 40°C

Articoli correlati
 Zoccoli: 330-065-SO5

Articolo	Colore illuminazione	Codice EAN
330-065L-1	Rosso	8 017443 650305
330-065L-3	Giallo	8 017443 650312
330-065L-4	Verde	8 017443 650329
330-065L-5	Blu	8 017443 650336
330-065L-6	Bianco	8 017443 650343

Confezione: Sacchetto da 10pz., Imballo: Scatola da 10 sacchetti
 Prezzo per: 1pz. in sacchetto da 10pz.
 Multiplo di vendita: 10pz.



CE IP65

Interruttore antivandalo ø19mm bistabile luminoso - 1P - SPDT - ON/ON - 5 term. a saldare

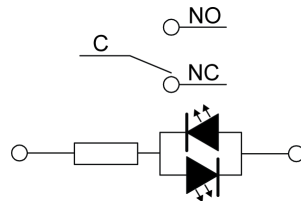
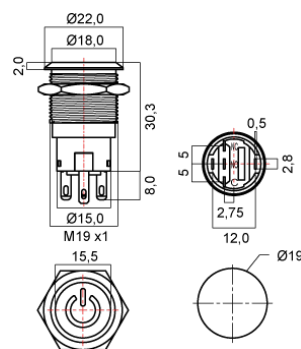


Caratteristiche Generali
 Attuatore: Pulsante antivandalo
 Serie: Antivandalo
 Forma dell'attuatore: Connesso
 Serigrafia: ON/OFF
 Luminoso: si
 Tensione illuminazione: 12Vac/dc
 Colore: Nero
 Materiale attuatore: Acciaio
 Tipi contatti: SPDT
 Portata: 5A@250Vac, 5A@36Vdc
 N. poli: 1
 Stato dei contatti: ON/ON
 Tipo terminale: a saldare
 N. terminali: 5
 Montaggio: Pannello con dado
 Foro fissaggio: ø19mm
 Grado di protezione: IP67
 Temperatura di lavoro: -20 / 55°C

Articoli correlati
 Zoccoli: 330-066-SO

Articolo	Colore illuminazione	Codice EAN
330-066-1-N1	Rosso	8 017443 652707
330-066-5-N1	Blu	8 017443 652714

Confezione: Sfuso da 1pz., Imballo: Scatola da 25 pezzi
 Prezzo per: unità
 Multiplo di vendita: 1pz.



CE IP67

Interruttore antivandalo ø19mm bistabile luminoso Rosso/Verde - 1P - SPDT - ON/ON - 5A@250Vac - 7 term. a saldare

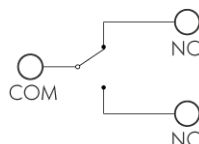
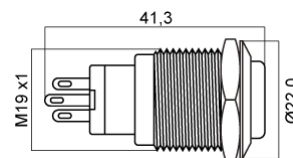


Caratteristiche Generali
 Attuatore: Pulsante antivandalo
 Serie: Antivandalo
 Forma dell'attuatore: In rilievo
 Luminoso: si
 Colore illuminazione: Rosso/Verde
 Tensione illuminazione: 24Vac/dc
 Colore: Lucido
 Materiale attuatore: Acciaio
 Tipi contatti: SPDT
 Portata: 5A@250Vac, 5A@36Vdc
 N. poli: 1
 Stato dei contatti: ON/ON
 Tipo terminale: a saldare
 N. terminali: 7
 Montaggio: Pannello con dado
 Foro fissaggio: ø19mm
 Grado di protezione: IP65
 Temperatura di lavoro: -10 / 40°C

Articoli correlati
 Zoccoli: 330-067-SO7

Articolo	Codice EAN
330-067L-14	8 017443 650350

Confezione: Sacchetto da 10pz., Imballo: Scatola da 10 sacchetti
 Prezzo per: 1pz. in sacchetto da 10pz.
 Multiplo di vendita: 10pz.



CE IP65