

Ventilatori con filtro (24...630)m³/h e filtri di scarico

SERIE
7F



Essiccatori



Macchine tessili



Macchine per
la lavorazione
della carta



Macchine
della ceramica



Macchine per
la lavorazione
del legno



Quadri di
comando,
distribuzione



Quadri di
controllo



Ventilazione
forzata



Ventilatori con filtro per armadi e quadri elettrici, versioni a 120 V o 230 V AC

- Rumorosità estremamente bassa
- Minimo ingombro esterno
- Volume d'aria 24, 55 e 100m³/h (flusso libero)
Volume d'aria 14, 40 e 75 m³/h
(con filtro di scarico installato nell'armadio/
quadro elettrico)
- Tensione nominale: 120 o 230 V AC (50/60 Hz)
- Installazione e tempi di manutenzione ridotti
- Filtro interno facilmente sostituibile
- Ventilatore con filtro per modalità di flusso
inverso (7F.21)

NEW 7F.20.8.xxx.1020



- Tensione nominale 120 o 230 V AC
- Volume d'aria 24 m³/h
- Potenza nominale 17 W
- Dimensione 1

NEW 7F.20.8.xxx.2055



- Tensione nominale 120 o 230 V AC
- Volume d'aria 55 m³/h
- Potenza nominale 28 W
- Dimensione 2

NEW 7F.20.8.xxx.3100



- Tensione nominale 120 o 230 V AC
- Volume d'aria 100 m³/h
- Potenza nominale 28 W
- Dimensione 3

Per i disegni d'ingombro vedere pagina 14

Caratteristiche di ventilazione

| | | | | |
|--|-------------------|-------|-------|-------|
| Portata d'aria (flusso libero) | m ³ /h | 24 | 55 | 100 |
| Portata d'aria con filtro di uscita installato | m ³ /h | 14 | 40 | 75 |
| Rumorosità | dB (A) | 27 | 42 | 42 |
| Vita media @ 40 °C | h | 50000 | 50000 | 50000 |

Dati elettrici

| | | | | | | | |
|-------------------------------------|-----------------|---------------------------|-----|---------------------------|------|---------------------------|------|
| Tensione nominale (U _N) | V AC (50/60 Hz) | 120 | 230 | 120 | 230 | 120 | 230 |
| Campo di funzionamento | AC | (0.8...1.1)U _N | | (0.8...1.1)U _N | | (0.8...1.1)U _N | |
| Corrente assorbita | A | 0.23 | 0.1 | 0.25 | 0.12 | 0.25 | 0.12 |
| Potenza nominale | W | 17 | 17 | 28 | 28 | 28 | 28 |

Caratteristiche generali

| | | | | | | | |
|--|---|-----------|--|--|--|--|--|
| Materiale plastico | UL94 V-0, grigio chiaro (RAL 7035) | | | | | | |
| Classe del filtro (inclusa) | G3 conforme EN 779, grado di filtraggio (80...90)% | | | | | | |
| Materiale del filtro | Fibra sintetica a costruzione progressiva resistente a temperature fino +100 °C, autoestinguente, Classe F1 (DIN 53438) | | | | | | |
| Connessioni elettriche | Morsetto push-in | | | | | | |
| Dimensione del cavo (mm ²) | min/max | 0.7/2.5 | | | | | |
| Dimensione del cavo (AWG) | min/max | 18/14 | | | | | |
| Temperatura ambiente | °C | -15...+55 | | | | | |
| Grado di inquinamento | | I | | | | | |
| Categoria di protezione secondo EN 60529 | | IP 54 | | | | | |
| Categoria di protezione secondo NEMA | | Tipo 12 | | | | | |

Omologazioni (a seconda dei tipi)



Ventilatori con filtro per armadi e quadri elettrici, versioni a 120 V o 230 V AC

- Rumorosità estremamente bassa
- Minimo ingombro esterno
- Volume d'aria 230 e 370 m³/h (flusso libero)
- Volume d'aria 180 e 250 m³/h (con filtro di scarico installato nell'armadio/quadro elettrico)
- Tensione nominale: 120 o 230 V AC (50/60 Hz)
- Installazione e tempi di manutenzione ridotti
- Ulteriori versioni disponibili*:
 - ventilatori con filtro EMC (7F.70) e Filtro di scarico EMC (7F.07)
 - ventilatore con filtro per modalità di flusso inverso (7F.80)

* Codici prodotti, vedere le pagine 8 e 11

7F.50.8.xxx.4230



- Tensione nominale 120 o 230 V AC
- Volume d'aria 230 m³/h
- Potenza nominale 40 W
- Dimensione 4

7F.50.8.xxx.4370



- Tensione nominale 120 o 230 V AC
- Volume d'aria 370 m³/h
- Potenza nominale 70 W
- Dimensione 4

Nota:
montando alcuni modelli di ventilatori al contrario è possibile invertire la direzione dell'aria passando dalla modalità "ingresso" a quella di "scarico"*** (fatta eccezione per i tipi 7F.50.8.xxx.4370, 7F.50.8.xxx.5500 e 7F.50.8.xxx.5630).

** La modalità standard dei ventilatori con filtro è quella di "ingresso".

Per i disegni d'ingombro vedere pagina 15

Caratteristiche di ventilazione

| | | | | | |
|--|-------------------|-------|--|-------|--|
| Portata d'aria (flusso libero) | m ³ /h | 230 | | 370 | |
| Portata d'aria con filtro di uscita installato | m ³ /h | 180 | | 250 | |
| Rumorosità | dB (A) | 53 | | 65 | |
| Vita media @ 40 °C | h | 50000 | | 50000 | |

Dati elettrici

| | | | | | |
|-------------------------------------|-----------------|---------------------------|------|---------------------------|-----|
| Tensione nominale (U _N) | V AC (50/60 Hz) | 120 | 230 | 120 | 230 |
| Campo di funzionamento | AC | (0.8...1.1)U _N | | (0.8...1.1)U _N | |
| Corrente assorbita | A | 0.34 | 0.17 | 0.8 | 0.4 |
| Potenza nominale | W | 40 | 40 | 70 | 70 |

Caratteristiche generali

| | | | | | |
|---|----|---|--|--|--|
| Materiale plastico | | UL94 V-0, grigio chiaro (RAL 7035) | | | |
| Classe del filtro (inclusa) | | G3 conforme EN 779, grado di filtraggio (80...90)% | | | |
| Materiale del filtro | | Fibra sintetica a costruzione progressiva resistente a temperature fino +100°C, autoestingente, Classe F1 (DIN 53438) | | | |
| Connessioni elettriche/ capacità - connessione morsetti | | Morsetto a vite tripolare/ max. 2.5 mm ² | | | |
| Coppia di serraggio | Nm | 0.8 | | | |
| Temperatura ambiente | °C | -10...+70 | | | |
| Grado di inquinamento | | I | | | |
| Categoria di protezione secondo EN 60529 | | IP 54 | | | |

Omologazioni (a seconda dei tipi)



Ventilatori con filtro per armadi e quadri elettrici, versioni a 120 V o 230 V AC

- Rumorosità estremamente bassa
- Minimo ingombro esterno
- Volume d'aria 500 e 630 m³/h (flusso libero)
- Volume d'aria 370 e 470 m³/h (con filtro di scarico installato nell'armadio/quadro elettrico)
- Tensione nominale: 120 o 230 V AC (50/60 Hz)
- Installazione e tempi di manutenzione ridotti
- Ulteriori versioni disponibili*:
 - ventilatori con filtro EMC (7F.70) e Filtro di scarico EMC (7F.07)
 - ventilatore con filtro per modalità di flusso inverso (7F.80)

* Codici prodotti, vedere le pagine 8 e 11

Nota:

montando alcuni modelli di ventilatori al contrario è possibile invertire la direzione dell'aria passando dalla modalità "ingresso" a quella di "scarico"*** (fatta eccezione per i tipi 7F.50.8.xxx.4370, 7F.50.8.xxx.5500 e 7F.50.8.xxx.5630).

*** La modalità standard dei ventilatori con filtro è quella di "ingresso".

Per i disegni d'ingombro vedere pagina 15

Caratteristiche di ventilazione

| | | | | | |
|--|-------------------|-------|--|-------|--|
| Portata d'aria (flusso libero) | m ³ /h | 500 | | 630 | |
| Portata d'aria con filtro di uscita installato | m ³ /h | 370 | | 470 | |
| Rumorosità | dB (A) | 65 | | 72 | |
| Vita media @ 40 °C | h | 50000 | | 50000 | |

Dati elettrici

| | | | | | |
|-------------------------------------|-----------------|---------------------------|-----|---------------------------|------|
| Tensione nominale (U _N) | V AC (50/60 Hz) | 120 | 230 | 120 | 230 |
| Campo di funzionamento | AC | (0.8...1.1)U _N | | (0.8...1.1)U _N | |
| Corrente assorbita | A | 0.8 | 0.4 | 1.10 | 0.55 |
| Potenza nominale | W | 70 | 70 | 130 | 130 |

Caratteristiche generali

| | | | | |
|--|---|-----------|--|--|
| Materiale plastico | UL94 V-0, grigio chiaro (RAL 7035) | | | |
| Classe del filtro (inclusa) | G3 conforme EN 779, grado di filtraggio (80...90)% | | | |
| Materiale del filtro | Fibra sintetica a costruzione progressiva resistente a temperature fino +100°C, autoestingente, Classe F1 (DIN 53438) | | | |
| Connessioni elettriche/capacità - connessione morsetti | Morsetto a vite tripolare/ max. 2.5 mm ² | | | |
| Coppia di serraggio | Nm | 0.8 | | |
| Temperatura ambiente | °C | -10...+70 | | |
| Grado di inquinamento | I | | | |
| Categoria di protezione secondo EN 60529 | IP 54 | | | |

Omologazioni (a seconda dei tipi)



7F.50.8.xxx.5500



- Tensione nominale 120 o 230 V AC
- Volume d'aria 500 m³/h
- Potenza nominale 70 W
- Dimensione 5

7F.50.8.xxx.5630



- Tensione nominale 120 o 230 V AC
- Volume d'aria 630 m³/h
- Potenza nominale 130 W
- Dimensione 5

Ventilatori con filtro per armadi e quadri elettrici, versioni a 24 V DC

- Rumorosità estremamente bassa
- Minimo ingombro esterno
- Volume d'aria 24, 55 e 100 m³/h (flusso libero)
- Volume d'aria 14, 40 e 75 m³/h (con filtro di scarico installato nell'armadio/quadro elettrico)
- Tensione nominale: 24 V DC
- Installazione e tempi di manutenzione ridotti
- Filtro interno facilmente sostituibile
- Ventilatore con filtro per modalità di flusso inverso (7F.21)

NEW 7F.20.9.024.1020



- Tensione nominale 24 V DC
- Volume d'aria 24 m³/h
- Potenza nominale 3.6 W
- Dimensione 1

NEW 7F.20.9.024.2055



- Tensione nominale 24 V DC
- Volume d'aria 55 m³/h
- Potenza nominale 7 W
- Dimensione 2

NEW 7F.20.9.024.3100



- Tensione nominale 24 V DC
- Volume d'aria 100 m³/h
- Potenza nominale 7 W
- Dimensione 3

Per i disegni d'ingombro vedere pagina 14

Caratteristiche di ventilazione

| | | | | |
|--|-------------------|-------|-------|-------|
| Portata d'aria (flusso libero) | m ³ /h | 24 | 55 | 100 |
| Portata d'aria con filtro di uscita installato | m ³ /h | 14 | 40 | 75 |
| Rumorosità | dB (A) | 37.5 | 46 | 45 |
| Vita media @ 40 °C | h | 50000 | 50000 | 50000 |

Dati elettrici

| | | | | |
|-------------------------------------|------|---------------------------|---------------------------|---------------------------|
| Tensione nominale (U _N) | V DC | 24 | 24 | 24 |
| Campo di funzionamento | DC | (0.8...1.1)U _N | (0.8...1.1)U _N | (0.8...1.1)U _N |
| Corrente assorbita | A | 0.15 | 0.32 | 0.32 |
| Potenza nominale | W | 3.6 | 7 | 7 |

Caratteristiche generali

| | | | |
|--|---|-----------|--|
| Materiale plastico | UL94 V-0, grigio chiaro (RAL 7035) | | |
| Classe del filtro (inclusa) | G3 conforme EN 779, grado di filtraggio (80...90)% | | |
| Materiale del filtro | Fibra sintetica a costruzione progressiva resistente a temperature fino +100°C, autoestingente, Classe F1 (DIN 53438) | | |
| Connessioni elettriche | Morsetto push-in | | |
| Dimensione del cavo (mm ²) | min/max | 0.7/2.5 | |
| Dimensione del cavo (AWG) | min/max | 18/14 | |
| Temperatura ambiente | °C | -15...+55 | |
| Grado di inquinamento | | I | |
| Categoria di protezione secondo EN 60529 | | IP 54 | |
| Categoria di protezione secondo NEMA | | Tipo 12 | |

Omologazioni (a seconda dei tipi)



Ventilatori con filtro per armadi e quadri elettrici, versioni a 24 V DC

- Rumorosità estremamente bassa
- Minimo ingombro esterno
- Volume d'aria 180 m³/h (flusso libero)
- Volume d'aria 230 m³/h (con filtro di scarico installato nell'armadio/quadro elettrico)
- Tensione nominale: 24 V DC
- Installazione e tempi di manutenzione ridotti
- Ventilatore con filtro per modalità di flusso inverso (7F.80)

*Codici prodotti, vedere le pagine 8 e 11

7F.50.9.024.4230



- Tensione nominale 24 V DC
- Volume d'aria 100 m³/h
- Potenza nominale 26 W
- Dimensione 4

Nota:

montando alcuni modelli di ventilatori al contrario è possibile invertire la direzione dell'aria passando dalla modalità "ingresso" a quella di "scarico" (fatta eccezione per i tipi 7F.50.8.xxx.4370, 7F.50.8.xxx.5500 e 7F.50.8.xxx.5630).

** La modalità standard dei ventilatori con filtro è quella di "ingresso".

Per i disegni d'ingombro vedere pagina 15

Caratteristiche di ventilazione

| | | |
|--|-------------------|-------|
| Portata d'aria (flusso libero) | m ³ /h | 230 |
| Portata d'aria con filtro di uscita installato | m ³ /h | 180 |
| Rumorosità | dB (A) | 61 |
| Vita media @ 40 °C | h | 50000 |

Dati elettrici

| | | |
|-------------------------------------|------|---------------------------|
| Tensione nominale (U _N) | V DC | 24 |
| Campo di funzionamento | DC | (0.8...1.1)U _N |
| Corrente assorbita | A | 1.08 |
| Potenza nominale | W | 26 |

Caratteristiche generali

| | | |
|--|---|-----------|
| Materiale plastico | UL94 V-0, grigio chiaro (RAL 7035) | |
| Classe del filtro (inclusa) | G3 conforme EN 779, grado di filtraggio (80...90)% | |
| Materiale del filtro | Fibra sintetica a costruzione progressiva resistente a temperature fino +100°C, autoestingente, Classe F1 (DIN 53438) | |
| Connessioni elettriche/ capacità - connessione morsetti | Morsetto a vite / max. 2.5 mm ² | |
| Coppia di serraggio | Nm | 0.8 |
| Temperatura ambiente | °C | -10...+70 |
| Grado di inquinamento | I | |
| Categoria di protezione secondo EN 60529 | IP 54 | |

Omologazioni (a seconda dei tipi)



Codificazione

Esempio: serie 7F, ventilatore con filtro per montaggio a pannello, tensione nominale 230 V AC, dimensione 1, volume d'aria 24 m³/h.

7 F . 2 0 . 8 . 2 3 0 . 1 0 2 0

Serie

Tipo

- 20 = Ventilatore con filtro - per uso interno
- 21 = Ventilatore con filtro con flusso inverso - per uso interno
- 50 = Ventilatore con filtro - per uso interno
- 70 = Ventilatore con filtro EMC - per uso interno
- 80 = Ventilatore con filtro con flusso inverso - per uso interno

Tipo di alimentazione

- 8 = AC (50/60 Hz)
- 9 = DC

Tensione di esercizio

- 024 = 24 V DC
- 120 = 120 V AC
- 230 = 230 V AC

Dimensione

- 1 = Size 1 (92^{+0.5} x 92^{+0.5}) mm
- 2 = Size 2 (125^{+1.0} x 125^{+1.0}) mm
- 3 = Size 3 (177^{+1.0} x 177^{+1.0}) mm
- 4 = Size 4 (224^{+1.0} x 224^{+1.0}) mm
- 5 = Size 5 (291^{+1.0} x 291^{+1.0}) mm

Volume d'aria (flusso libero)

- 020 = 24 m³/h
- 055 = 55 m³/h
- 100 = 100 m³/h
- 230 = 230 m³/h
- 370 = 370 m³/h
- 500 = 500 m³/h
- 630 = 630 m³/h

G

Ventilatori con filtro - Versioni disponibili

| Versioni standard | Versione EMC | Versione per flusso inverso | |
|-------------------|------------------|-----------------------------|--------------|
| 7F.20.8.120.1020 | — | 7F.21.8.120.1020 | Dimensione 1 |
| 7F.20.8.120.2055 | — | 7F.21.8.120.2055 | Dimensione 2 |
| 7F.20.8.120.3100 | — | 7F.21.8.120.3100 | Dimensione 3 |
| 7F.50.8.120.4230 | — | 7F.80.8.120.4230 | Dimensione 4 |
| 7F.50.8.120.4370 | — | 7F.80.8.120.4370 | Dimensione 4 |
| 7F.50.8.120.5500 | — | 7F.80.8.120.5500 | Dimensione 5 |
| 7F.50.8.120.5630 | — | — | Dimensione 5 |
| 7F.20.8.230.1020 | — | 7F.21.8.230.1020 | Dimensione 1 |
| 7F.20.8.230.2055 | — | 7F.21.8.230.2055 | Dimensione 2 |
| 7F.20.8.230.3100 | — | 7F.21.8.230.3100 | Dimensione 3 |
| 7F.50.8.230.4230 | 7F.70.8.230.4230 | 7F.80.8.230.4230 | Dimensione 4 |
| 7F.50.8.230.4370 | 7F.70.8.230.4370 | 7F.80.8.230.4370 | Dimensione 4 |
| 7F.50.8.230.5500 | 7F.70.8.230.5500 | 7F.80.8.230.5500 | Dimensione 5 |
| 7F.50.8.230.5630 | 7F.70.8.230.5630 | — | Dimensione 5 |
| 7F.20.9.024.1020 | — | 7F.21.9.024.1020 | Dimensione 1 |
| 7F.20.9.024.2055 | — | 7F.21.9.024.2055 | Dimensione 2 |
| 7F.20.9.024.3100 | — | 7F.21.9.024.3100 | Dimensione 3 |
| 7F.50.9.024.4230 | 7F.70.9.024.4230 | 7F.80.9.024.4230 | Dimensione 4 |

Nota:

le caratteristiche tecniche (volume d'aria, dimensioni e parametri elettrici) per i ventilatori con filtro Standard (7F.20 e 7F.50), versione EMC (7F.70) e per le versioni per il flusso d'aria inverso (7F.21 e 7F.80) - sono esattamente le stesse.

7F.50.8.120.5630 non ha omologazione UL. Altre versioni su richiesta.

Filtro di scarico

La dimensione del filtro di scarico deve corrispondere alla dimensione del filtro ventilatore per ottenere la migliore ventilazione all'interno dell'armadio/del quadro elettrico

- Profondità minima all'interno dell'armadio/del quadro elettrico
- Risparmio di tempo di installazione e manutenzione
- Filtro interno facilmente sostituibile

NEW 7F.02.0.000.1000



- Per ventilatore con filtro 7F.20.x.xxx.1020
- Dimensione 1

NEW 7F.02.0.000.2000



- Per ventilatore con filtro 7F.20.x.xxx.2055
- Dimensione 2

NEW 7F.02.0.000.3000



- Per ventilatore con filtro 7F.20.x.xxx.3100
- Dimensione 3

Per i disegni d'ingombro vedere pagina 14

Caratteristiche generali

| | |
|--|--|
| Materiale plastico | UL94 V-0, grigio chiaro (RAL 7035) |
| Classe del filtro | G3 conforme EN 779, grado di filtraggio (80...90)% |
| Materiale del filtro | Fibra sintetica a costruzione progressiva resistente a temperature fino +100°C, autoestinguente, Classe F1 (DIN 53438) |
| Categoria di protezione secondo EN 60529 | IP54 |
| Categoria di protezione secondo NEMA | Tipo 12 |
| Omologazioni (a seconda dei tipi) | CE EAC cRU[®] US |

G

Filtro di scarico

La dimensione del filtro di scarico deve corrispondere alla dimensione del filtro ventilatore per ottenere la migliore ventilazione all'interno dell'armadio/del quadro elettrico

- Profondità minima all'interno dell'armadio/del quadro elettrico
- Risparmio di tempo di installazione e manutenzione
- Ulteriori versioni disponibili*:
- filtri di scarico EMC (7F.07)

* Codici prodotti, vedere pagina 11

7F.05.0.000.4000



- Per ventilatore con filtro 7F.50.x.xxx.4230 o 7F.50.8.xxx.4370
- Dimensione 4

7F.05.0.000.5000



- Per ventilatore con filtro 7F.50.8.xxx.5500 o 7F.50.8.xxx.5630
- Dimensione 5

G

Per i disegni d'ingombro vedere pagina 15

Caratteristiche generali

| | |
|--|--|
| Materiale plastico | UL94 V-0, grigio chiaro (RAL 7035) |
| Classe del filtro | G3 conforme EN 779, grado di filtraggio (80...90)% |
| Materiale del filtro | Fibra sintetica a costruzione progressiva resistente a temperature fino +100°C, autoestinguenta, Classe F1 (DIN 53438) |
| Categoria di protezione secondo EN 60529 | IP54 |
| Omologazioni (a seconda dei tipi) | CE EAC cRU[®] US |

Codificazione

Esempio: Serie 7F, filtro di scarico per montaggio a parete, dimensione 1.

7 F . 0 2 . 0 . 0 0 0 . 1 0 0 0

Serie

Tipo

02 = Filtro di scarico - per uso interno
05 = Filtro di scarico - per uso interno
07 = Filtro di scarico EMC - per uso interno

Alimentazione e tensione di esercizio

0 = Non applicabile per i filtri di scarico

Tensione di esercizio

000 = Non applicabile per i filtri di scarico

Dimensione

1000 = Size 1 ($92^{+0.5} \times 92^{+0.5}$) mm
2000 = Size 2 ($125^{+1.0} \times 125^{+1.0}$) mm
3000 = Size 3 ($177^{+1.0} \times 177^{+1.0}$) mm
4000 = Size 4 ($224^{+1.0} \times 224^{+1.0}$) mm
5000 = Size 5 ($291^{+1.0} \times 291^{+1.0}$) mm

Filtri di scarico - versioni disponibili

| Versioni standard | Versioni EMC | |
|-------------------|------------------|--------------|
| 7F.02.0.000.1000 | — | Dimensione 1 |
| 7F.02.0.000.2000 | — | Dimensione 2 |
| 7F.02.0.000.3000 | — | Dimensione 3 |
| 7F.05.0.000.4000 | 7F.07.0.000.4000 | Dimensione 4 |
| 7F.05.0.000.5000 | 7F.07.0.000.5000 | Dimensione 5 |

Componenti

| Ventilatore con filtro standard | Filtro di scarico standard | Ventilatore con filtro EMC | Filtro di scarico EMC | Filtri di ricambio | Dimensione |
|---------------------------------|----------------------------|----------------------------|-----------------------|--------------------|------------|
| 7F.20.8.xxx.1020 | 7F.02.0.000.1000 | — | — | 07F.15 | 1 |
| 7F.20.8.xxx.2055 | 7F.02.0.000.2000 | — | — | 07F.25 | 2 |
| 7F.20.8.xxx.3100 | 7F.02.0.000.3000 | — | — | 07F.35 | 3 |
| 7F.50.8.xxx.4230 | 7F.05.0.000.4000 | 7F.70.8.230.4230 | 7F.07.0.000.4000 | 07F.45 | 4 |
| 7F.50.8.xxx.4370 | 7F.05.0.000.4000 | 7F.70.8.230.4370 | 7F.07.0.000.4000 | 07F.45 | 4 |
| 7F.50.8.xxx.5500 | 7F.05.0.000.5000 | 7F.70.8.230.5500 | 7F.07.0.000.5000 | 07F.55 | 5 |
| 7F.50.8.xxx.5630 | 7F.05.0.000.5000 | 7F.70.8.230.5630 | 7F.07.0.000.5000 | 07F.55 | 5 |
| 7F.20.9.024.1020 | 7F.02.0.000.1000 | — | — | 07F.15 | 1 |
| 7F.20.9.024.2055 | 7F.02.0.000.2000 | — | — | 07F.25 | 2 |
| 7F.20.9.024.3100 | 7F.02.0.000.3000 | — | — | 07F.35 | 3 |
| 7F.50.9.024.4230 | 7F.05.0.000.4000 | 7F.70.9.024.4230 | 7F.07.0.000.4000 | 07F.45 | 4 |

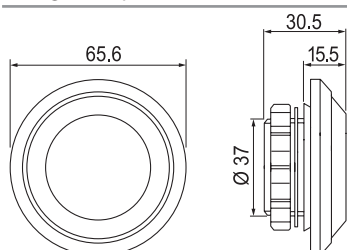
| Filtri di ricambio | 07F.15 | 07F.25 | 07F.35 | 07F.45 | 07F.55 |
|-------------------------|--------|--------|--------|--------|--------|
| Categoria di protezione | IP54 | | | | |

Accessori



07F.80

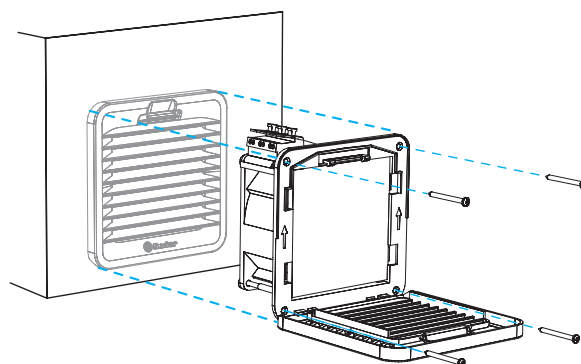
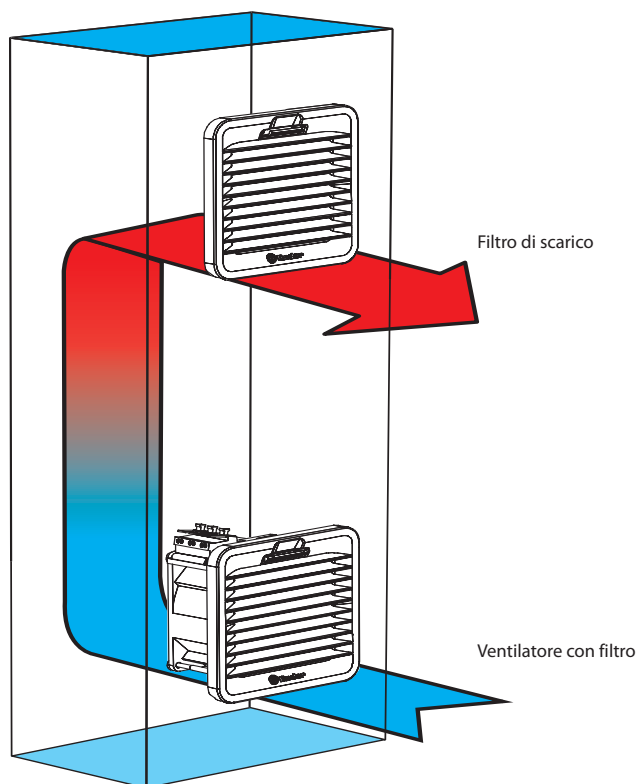
| Dispositivo di compensazione della pressione, per la compensazione della pressione in armadi/quadri elettrici | | 07F.80 |
|---|-----------------|---|
| Area di interfaccia | cm ² | 7 |
| Montaggio | | Filetto PG 29 con ghiera |
| Coppia di serraggio | Nm | 5 (max. 10) |
| Materiale | | Materiale plastico UL94-V0 |
| Dimensioni (diametro/profondità) | mm | 65.5/30.5 |
| Posizione di montaggio | | Parete laterale superiore dell'armadio/quadro elettrico |
| Temperatura ambiente | °C | -45...+70 |
| Categoria di protezione | | IP55 |



La confezione contiene 2 dispositivi di compensazione della pressione.

Istruzioni di montaggio per ventilatori con filtro e filtri di scarico

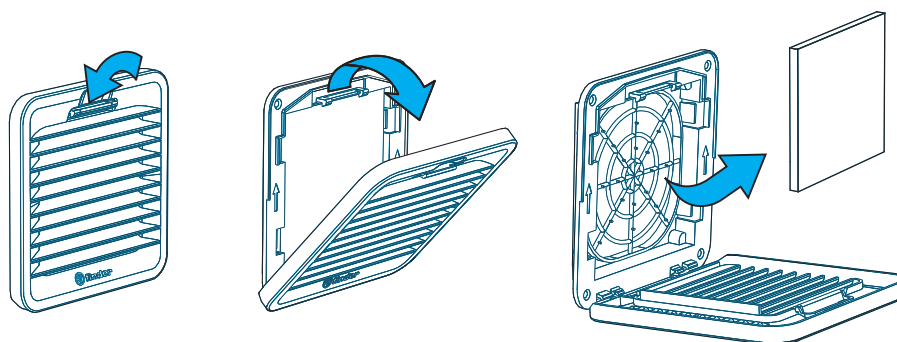
Sistemi di montaggio per ventilatori con filtro e filtri di scarico



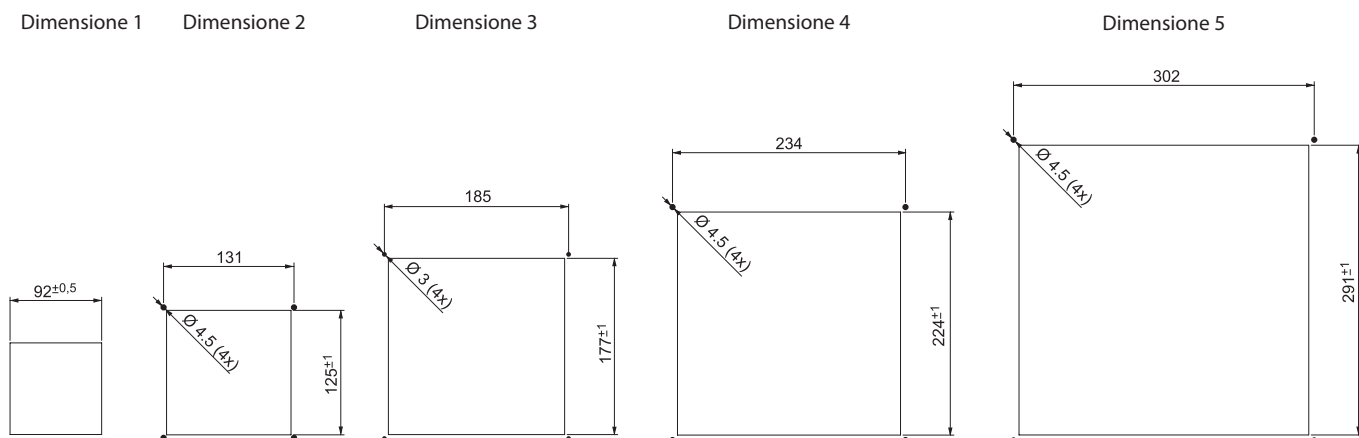
L'installazione con le sole clip è ottimizzata per lamiere di spessore 1.5 mm; è possibile anche con spessori da 1 a 2.5 mm.
E' consigliato il fissaggio con viti (in dotazione).
Coppia di serraggio 0.3 Nm.

G

Sostituzione del filtro (Tipo 7F.20)



Dima di foratura e dimensioni di montaggio per filtri ventilatori e filtri di scarico



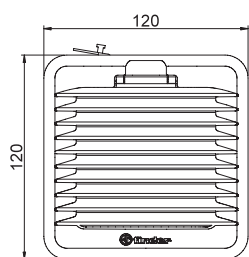
Montaggio e manutenzione

1. Realizzare un'apertura nella parete laterale dell'armadio/quadro elettrico delle dimensioni del filtro ventilatore o filtro di scarico.
Una dima del taglio da effettuare è inclusa nella confezione del filtro ventilatore o del filtro di scarico.
2. Effettuare il collegamento elettrico.
3. Montare, semplicemente inserendo le alette laterali del filtro ventilatore o del filtro di scarico, nell'apertura realizzata nella parete laterale dell'armadio/quadro. Il montaggio può avvenire senza l'utilizzo di viti per spessori compresi tra 1.2...2.4 mm.
Per spessori superiori, si consiglia di montare il filtro ventilatore con le viti in dotazione (per la misura 1, la dima, mostra solo le dimensioni di foratura).
4. Se per il montaggio sono necessarie le viti, togliere il coperchio di plastica e fissare il filtro con le 4 viti in dotazione.
Quindi inserire il filtro e inserire la copertura di plastica a scatto nel telaio di montaggio.
5. Durante la manutenzione o la sostituzione del filtro rimuovere il coperchio di plastica, sostituire il filtro e reinserire la copertura di plastica a scatto.

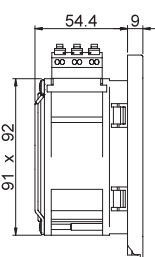


Disegni d'ingombro

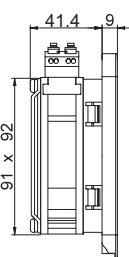
Tipo 7F.20.x.xxx.1020



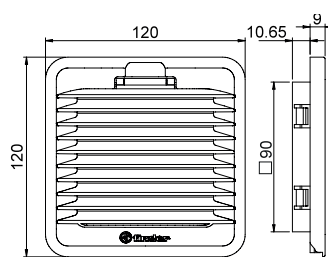
versione AC



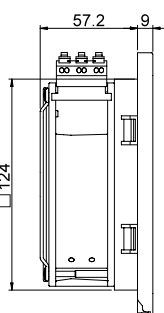
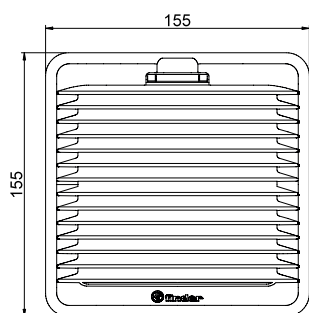
versione DC



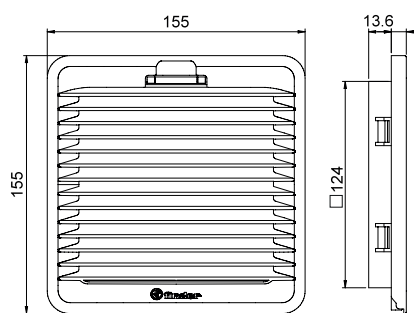
Tipo 7F.02.0.000.1000



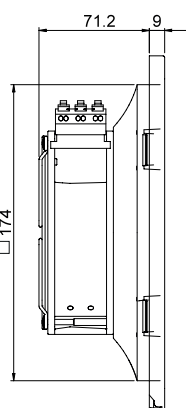
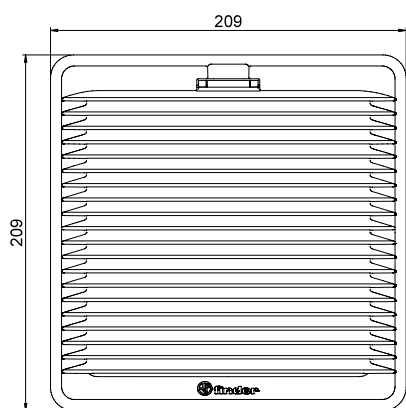
Tipo 7F.20.x.xxx.2055



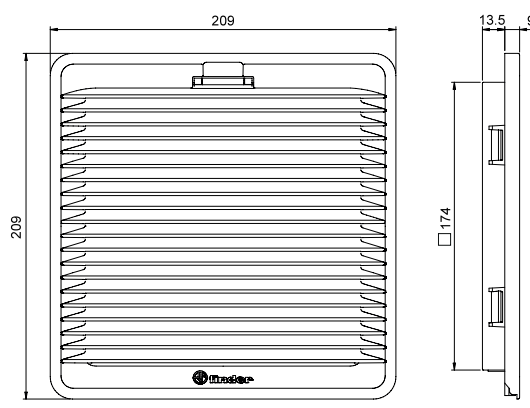
Tipo 7F.02.0.000.2000



Tipo 7F.20.x.xxx.3100



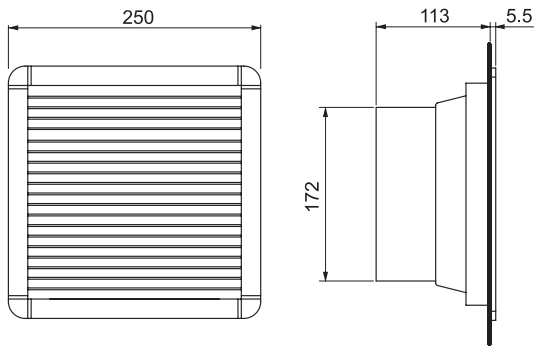
Tipo 7F.02.0.000.3000



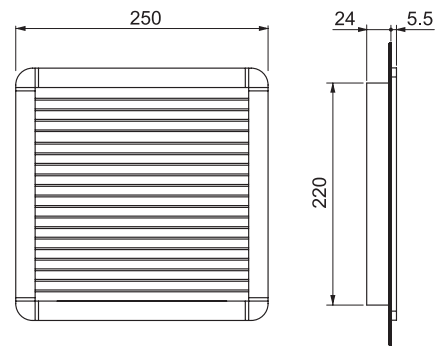
G

Disegni d'ingombro

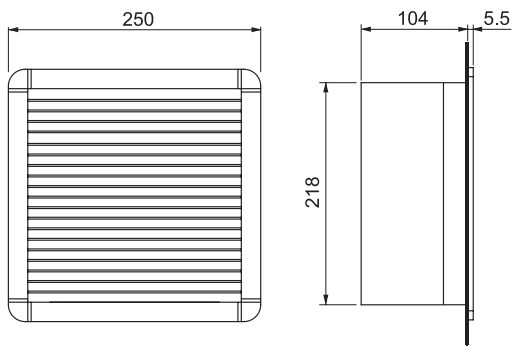
Tipo 7F.50.x.xxx.4230



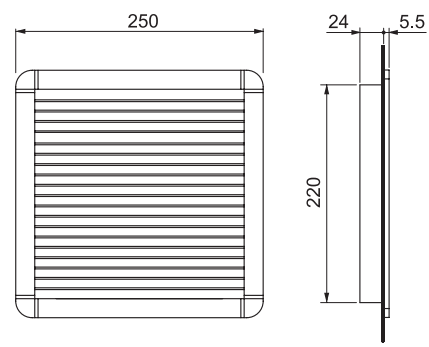
Tipo 7F.05.0.000.4000



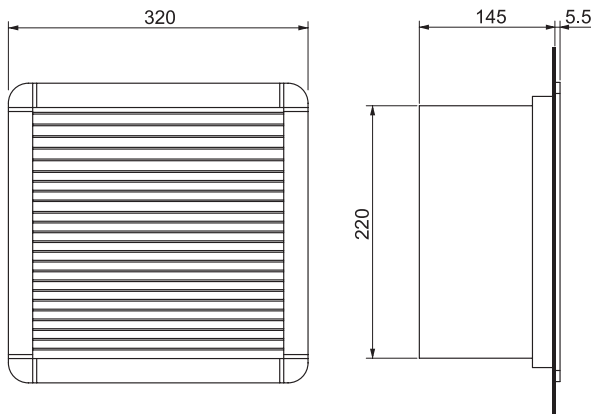
Tipo 7F.50.x.xxx.4370



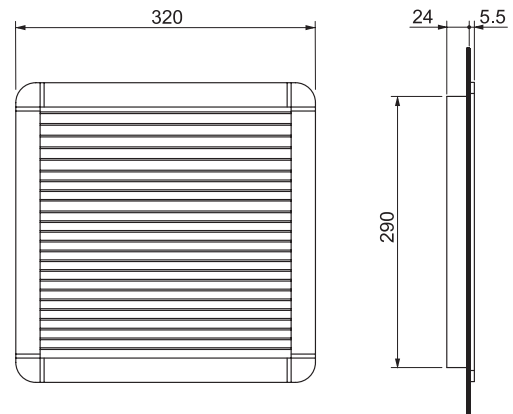
Tipo 7F.05.0.000.4000



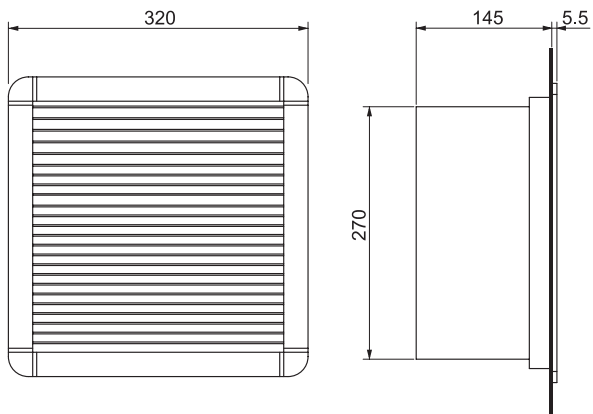
Tipo 7F.50.x.xxx.5500



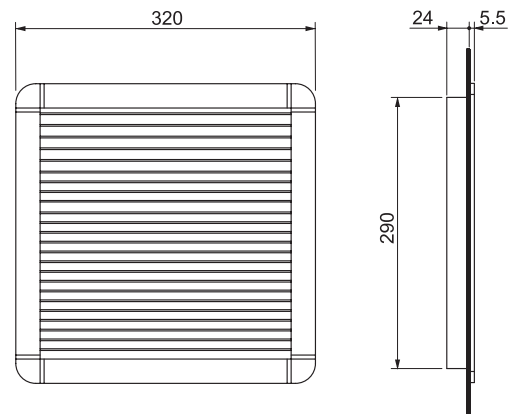
Tipo 7F.05.0.000.5000



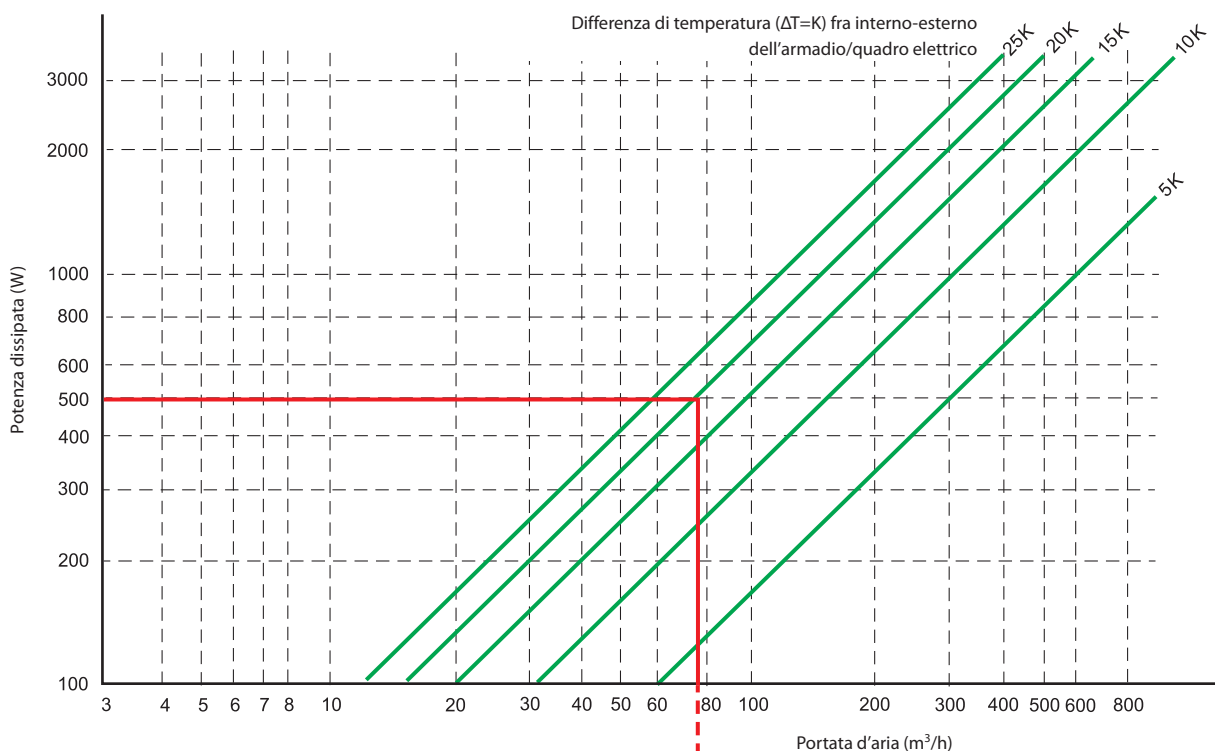
Tipo 7F.50.x.xxx.5630



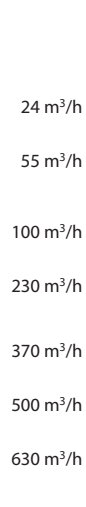
Tipo 7F.05.0.000.5000



Scelta del ventilatore



G



Esempio

Nota la potenza in Watt dissipata all'interno dell'armadio/quadro elettrico si deve calcolare la differenza di temperatura tra la massima temperatura consentita all'interno e la massima temperatura prevedibile all'esterno dell'armadio/quadro elettrico (rette verdi).

La proiezione sull'asse X del punto corrispondente dall'intersezione di questi due valori, corrisponde alla portata di aria in m³/h necessaria alla dissipazione voluta (retta arancione verticale). Il prolungamento di questa retta fino all'intersezione con le linee di colore azzurro sottostanti, fornisce la portata d'aria in m³/h che verranno immessi nell'armadio/quadro elettrico dal ventilatore, fornendo così il modello di 7F più appropriato.

Supponendo quindi che all'interno dell'armadio/quadro elettrico, vi sia una potenza termica dissipata di 500 W, e ipotizzando la massima differenza di temperatura fra l'interno e l'esterno dell'armadio/quadro elettrico di 20K, la portata d'aria richiesta nell'esempio per la dissipazione è inferiore a 80 m³/h (si suggerisce di incrementare del 10% il valore ottenuto per ovviare alla situazione di filtro sporco).

Il prolungamento della verticale rossa incontra la retta orizzontale azzurra corrispondente a 100 m³/h, fornendo così il modello di 7F idoneo per la corretta dissipazione.

Note di applicazione

Ventilatori con filtro

Le ventole ruotano su cuscinetti assiali in alluminio. Il rotore è realizzato in plastica o metallo (a seconda del tipo).

Classi di filtro

La norma EN 779 suddivide i filtri in 9 classi: 4 classi, definite da G1 - G4, definiscono i filtri per polvere "grossa", con G5 - G9, vengono definite le 5 classi di filtri per polveri fini.

Per polvere "grossa" si intendono particelle con dimensioni > 10 µm, i filtri per polveri fini, invece, sono in grado per filtrare le particelle da (1...10) µm.

| Classi di filtro | Esempio di particelle | Dimensione della particella di polvere |
|------------------------|--|--|
| G1 - G4 (EU1 - EU4) | Fibre tessili, capelli, sabbia, polline, spore, insetti, polvere di cemento | > 10 µm |
| G5 - G9 (EU5 - EU9) | Polline, spore, polvere di cemento, fumo di tabacco, fumo da olii, fuliggine | (1...10) µm |

Grado di filtraggio (Am)

Il grado di filtraggio (Am) è la percentuale di polvere in peso, che viene catturata e trattenuta dal filtro.

Trama del filtro

La qualità della trama del filtro viene indipendentemente testata secondo la EN 779 e marchiata solo alla fine dei test.

Le trame dei filtri sono classificate G3 e in media hanno un grado di filtraggio dell' (80...90)%.

Materiale del filtro

Il filtro è realizzato in fibra sintetica a costruzione progressiva resistente al 100% di umidità relativa e temperatura fino a 100 °C.

I materiali utilizzati, conformi alla classe F1, DIN 53438, sono autoestinguenti.

Costruzione progressiva della trama del filtro

Le singole fibre del filtro vengono intrecciate per mezzo di uno speciale processo che realizza, attraverso lo spessore del filtro, una dimensione variabile della trama. Con la costruzione progressiva la dimensione delle fibre e la loro spaziatura varia attraverso lo spessore del filtro.

Questo significa che le particelle di polvere grosse vengono catturate dagli strati più esterni del filtro, la polvere più sottile, invece, più in profondità. In questo modo viene utilizzato tutto lo spessore del filtro.

Classe di infiammabilità delle materie plastiche

I materiali plastici utilizzati sono tutti omologati UL94 con classe di infiammabilità V-0.

Ventilatori con filtro EMC e Filtri di scarico EMC

La struttura di fissaggio plastico dei Filtri Ventilatori EMC (7F.70) e dei Filtri di Scarico EMC (7F.07) viene metallizzata con una vernice spray conduttiva. Anche la guarnizione che si trova sul telaio di montaggio, per sigillare il ventilatore o il filtro di scarico con l'armadio/quadro elettrico, è metallizzata. Inoltre, tra la ventola e il filtro EMC vi è una griglia metallica a contatto con la struttura di montaggio e il filtro:

tra le parti metalliche del filtro ventilatore e dell'armadio/quadro elettrico metallico, quindi, vi è continuità elettrica.

Ventilatori con Filtro a "flusso inverso"

La versione standard del ventilatore con filtro prevede la direzione del flusso d'aria dall'esterno verso l'interno: l'aria fredda viene filtrata e soffiata dentro l'armadio/quadro elettrico. In alcuni casi potrebbe essere richiesto che l'aria calda venga soffiata fuori dell'armadio / quadro elettrico.

In questo caso devono essere utilizzati ventilatori con modalità di flusso d'aria inverso, versione (7F.80).

Montaggio del dispositivo di compensazione della pressione

In armadi/quadri elettrici sigillati la pressione interna può variare a causa delle variazioni di temperatura. Il dispositivo di compensazione della pressione (07F.80) ovvia al differenziale di pressione interno/ esterno mantenendo un livello elevato di protezione impedendo l'ingresso di polvere e umidità nell'armadio o nel quadro elettrico. Il dispositivo di compensazione della pressione è approvato per l'uso in armadi/quadri elettrici secondo DIN EN 62208.

Realizzare un foro con Ø 37^{+1.0} mm nella parete laterale dell'armadio/quadro elettrico e bloccare il dispositivo di compensazione della pressione con la ghiera in dotazione. È importante garantire che la guarnizione si trovi all'esterno dell'armadio/quadro elettrico. Per garantire un equilibrio ottimale della pressione, si consiglia di montare due dispositivi di compensazione della pressione ai lati superiori del quadro o dell'armadio/quadro elettrico.



